

# INFO-SHEET

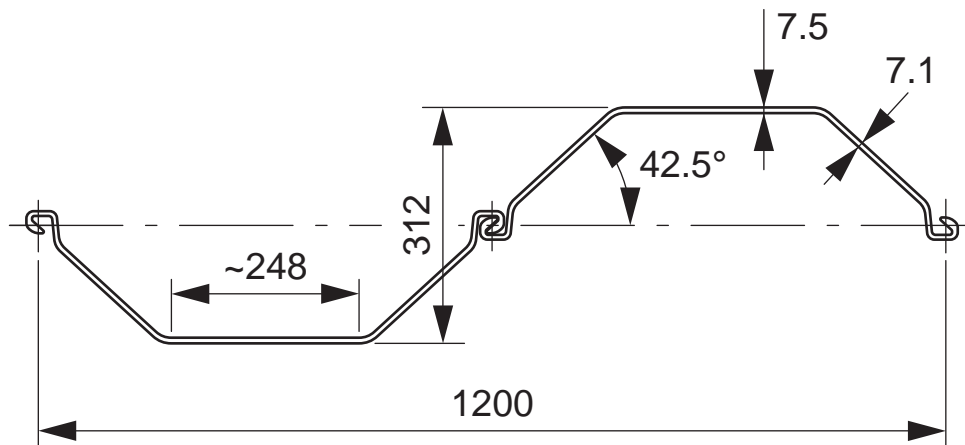
Steel Sheet Pile

MAY 09



ArcelorMittal

## GU 8N



scale: 1/10

	Sectional area	Mass	Moment of inertia	Elastic section modulus	Plastic section modulus	Static moment	Radius of gyration	Coating area *
	cm <sup>2</sup>	kg / m	cm <sup>4</sup>	cm <sup>3</sup>	cm <sup>3</sup>	cm <sup>3</sup>	cm	m <sup>2</sup> / m
Single Pile	61.8	48.5	2 420	225			6.26	0.76
Double Pile	123.7	97.1	14 420	925			10.80	1.51
Triple Pile	185.5	145.6	20 030	1 080			10.39	2.26
Per m of wall	103.1	80.9	12 010	770	935	460	10.80	1.26

ArcelorMittal reserves the right to change the section properties without prior notice

\* 1 side, excluding inside of interlocks

**ArcelorMittal Commercial RPS S.à r.l.**  
 Sheet Piling  
 66, rue de Luxembourg  
 L-4221 Esch sur Alzette | Luxembourg

T +352 5313 3105  
 F +352 5313 3290  
[www.arcelormittal.com/sheetpiling](http://www.arcelormittal.com/sheetpiling)  
[sheet-piling@arcelormittal.com](mailto:sheet-piling@arcelormittal.com)

15.05.2009

# FICHE D'INFORMATION

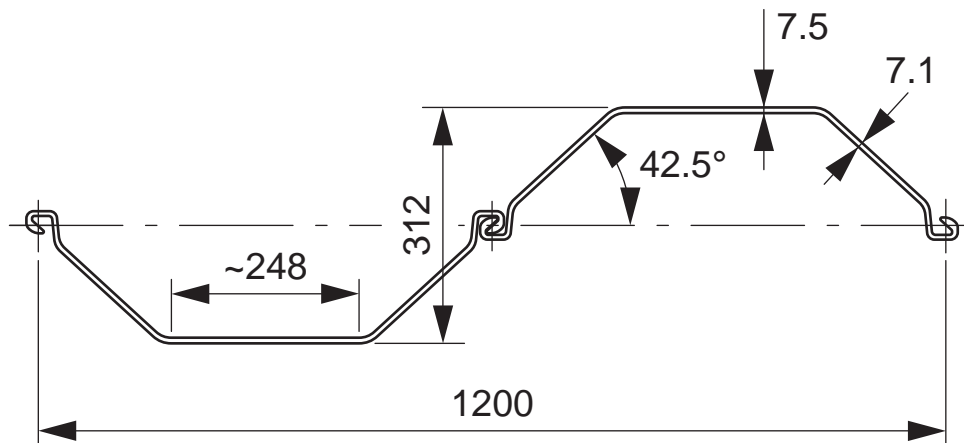
Palplanche

MAI 09



ArcelorMittal

## GU 8N



échelle: 1/10

	Section d'acier cm <sup>2</sup>	Masse kg / m	Moment d'inertie cm <sup>4</sup>	Module de flexion élastique cm <sup>3</sup>	Module de flexion plastique cm <sup>3</sup>	Moment statique cm <sup>3</sup>	Rayon de giration cm	Surface à traiter * m <sup>2</sup> / m
Palpl. simple	61.8	48.5	2 420	225			6.26	0.76
Palpl. double	123.7	97.1	14 420	925			10.80	1.51
Palpl. triple	185.5	145.6	20 030	1 080			10.39	2.26
Par ml de rideau	103.1	80.9	12 010	770	935	460	10.80	1.26

ArcelorMittal se réserve le droit de modifier les caractéristiques de ses profils sans préavis

\* 1 côté, intérieur des serrures exclu

**ArcelorMittal Commercial RPS S.à r.l.**  
Palplanches  
66, rue de Luxembourg  
L-4221 Esch sur Alzette | Luxembourg

T +352 5313 3105  
F +352 5313 3290  
www.arcelormittal.com/palplanches  
palplanches@arcelormittal.com

15.05.2009

# PROFILDATENBLATT

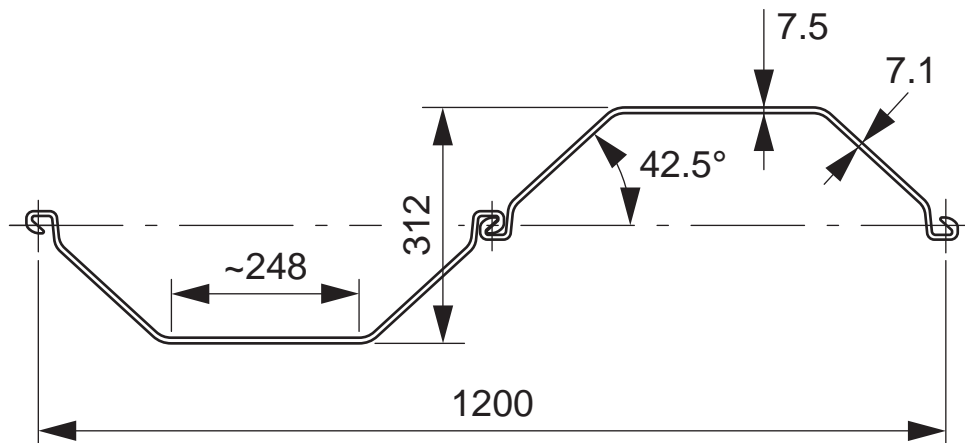
Spundwand

MAI 09



ArcelorMittal

## GU 8N



Masstab: 1/10

	Querschnittsfläche cm <sup>2</sup>	Eigenlast kg / m	Trägheitsmoment cm <sup>4</sup>	Elastisches Widerstandsmoment cm <sup>3</sup>	Plastisches Widerstandsmoment cm <sup>3</sup>	Statisches Moment cm <sup>3</sup>	Trägheitshalbmesser cm	Anstrichfläche * m <sup>2</sup> / m
Einzelbohle	61.8	48.5	2 420	225			6.26	0.76
Doppelbohle	123.7	97.1	14 420	925			10.80	1.51
Dreifachbohle	185.5	145.6	20 030	1 080			10.39	2.26
Je m Wand	103.1	80.9	12 010	770	935	460	10.80	1.26

ArcelorMittal behält sich das Recht vor, die geometrischen Profileigenschaften ohne vorherige Ankündigung zu ändern

\* 1 Seite, ohne Schlossinneres

**ArcelorMittal Commercial RPS S.à r.l.**  
Spundwand  
66, rue de Luxembourg  
L-4221 Esch sur Alzette | Luxemburg

T +352 5313 3105  
F +352 5313 3290  
[www.arcelormittal.com/spundwand](http://www.arcelormittal.com/spundwand)  
[spundwand@arcelormittal.com](mailto:spundwand@arcelormittal.com)

15.05.2009

# INFO-SHEET

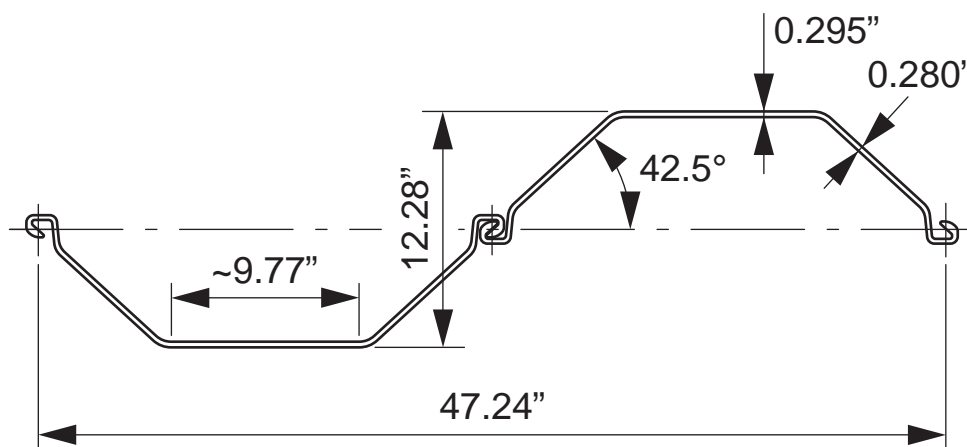
Steel Sheet Pile

MAY 09



ArcelorMittal

## GU 8N



scale: 1/10

	Sectional area in <sup>2</sup>	Mass lb / ft	Moment of inertia in <sup>4</sup>	Elastic section modulus in <sup>3</sup>	Plastic section modulus in <sup>3</sup>	Static moment in <sup>3</sup>	Radius of gyration in	Coating area * ft <sup>2</sup> / ft
Single Pile	9.59	32.62	58.3	13.7			2.47	2.49
Double Pile	19.17	65.25	346.3	56.4			4.25	4.96
Triple Pile	28.76	97.87	481.2	65.9			4.09	7.43
Per ft of wall	4.87	16.57	87.9	14.3	17.4	8.6	4.25	1.26

ArcelorMittal reserves the right to change the section properties without prior notice

\* 1 side, excluding inside of interlocks

**ArcelorMittal Commercial RPS S.à r.l.**  
 Sheet Piling  
 66, rue de Luxembourg  
 L-4221 Esch sur Alzette | Luxembourg

T +352 5313 3105  
 F +352 5313 3290  
[www.arcelormittal.com/sheetpiling](http://www.arcelormittal.com/sheetpiling)  
[sheet-piling@arcelormittal.com](mailto:sheet-piling@arcelormittal.com)

15.05.2009