

INFO-SHEET

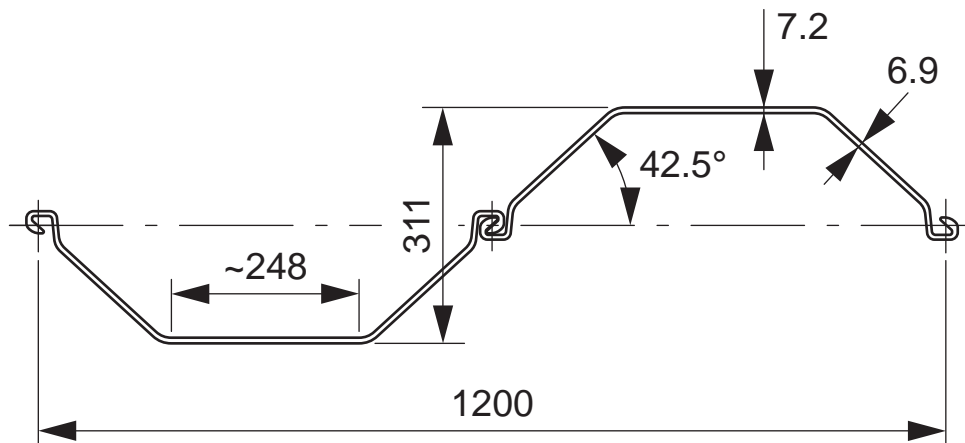
Steel Sheet Pile

AUG 09



ArcelorMittal

GU 7S



scale: 1/10

	Sectional area	Mass	Moment of inertia	Elastic section modulus	Plastic section modulus	Static moment	Radius of gyration	Coating area *
	cm ²	kg / m	cm ⁴	cm ³	cm ³	cm ³	cm	m ² / m
Single Pile	60.2	46.3	2 370	225			6.28	0.76
Double Pile	120.3	92.5	13 850	890			10.73	1.51
Triple Pile	180.5	138.8	19 260	1 045			10.33	2.26
Per m of wall	100.3	77.1	11 540	740	900	440	10.73	1.26

ArcelorMittal reserves the right to change the section properties without prior notice

* 1 side, excluding inside of interlocks

ArcelorMittal Commercial RPS S.à r.l.
 Sheet Piling
 66, rue de Luxembourg
 L-4221 Esch sur Alzette | Luxembourg

T +352 5313 3105
 F +352 5313 3290
www.arcelormittal.com/sheetpiling
sheet-piling@arcelormittal.com

06.08.2009

FICHE D'INFORMATION

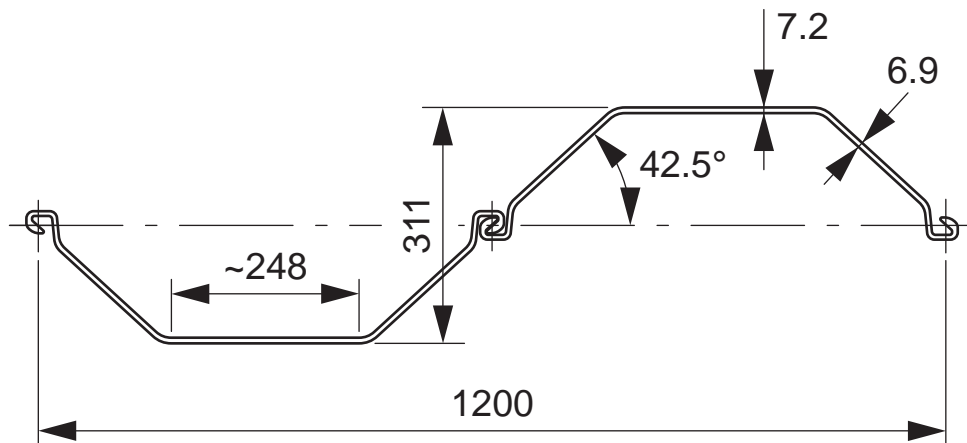
Palplanche

AOÛT 09



ArcelorMittal

GU 7S



échelle: 1/10

	Section d'acier cm ²	Masse kg / m	Moment d'inertie cm ⁴	Module de flexion élastique cm ³	Module de flexion plastique cm ³	Moment statique cm ³	Rayon de giration cm	Surface à traiter * m ² / m
Palpl. simple	60.2	46.3	2 370	225			6.28	0.76
Palpl. double	120.3	92.5	13 850	890			10.73	1.51
Palpl. triple	180.5	138.8	19 260	1 045			10.33	2.26
Par ml de rideau	100.3	77.1	11 540	740	900	440	10.73	1.26

ArcelorMittal se réserve le droit de modifier les caractéristiques de ses profils sans préavis

* 1 côté, intérieur des serrures exclu

ArcelorMittal Commercial RPS S.à r.l.
Palplanches
66, rue de Luxembourg
L-4221 Esch sur Alzette | Luxembourg

T +352 5313 3105
F +352 5313 3290
www.arcelormittal.com/palplanches
palplanches@arcelormittal.com

06.08.2009

PROFILDATENBLATT

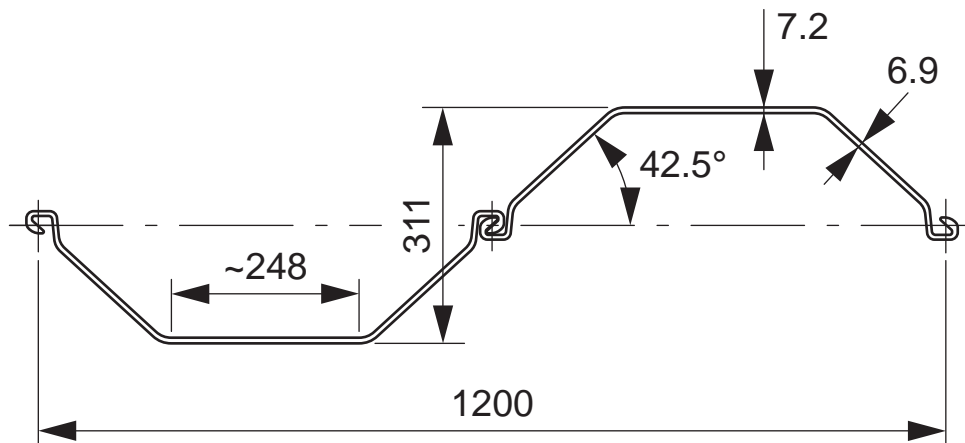
Spundwand

AUG 09



ArcelorMittal

GU 7S



Masstab: 1/10

	Querschnittsfläche cm ²	Eigenlast kg / m	Trägheitsmoment cm ⁴	Elastisches Widerstandsmoment cm ³	Plastisches Widerstandsmoment cm ³	Statisches Moment cm ³	Trägheitshalbmesser cm	Anstrichfläche * m ² / m
Einzelbohle	60.2	46.3	2 370	225			6.28	0.76
Doppelbohle	120.3	92.5	13 850	890			10.73	1.51
Dreifachbohle	180.5	138.8	19 260	1 045			10.33	2.26
Je m Wand	100.3	77.1	11 540	740	900	440	10.73	1.26

ArcelorMittal behält sich das Recht vor, die geometrischen Profileigenschaften ohne vorherige Ankündigung zu ändern

* 1 Seite, ohne Schlossinneres

ArcelorMittal Commercial RPS S.à r.l.
Spundwand
66, rue de Luxembourg
L-4221 Esch sur Alzette | Luxemburg

T +352 5313 3105
F +352 5313 3290
www.arcelormittal.com/spundwand
spundwand@arcelormittal.com

06.08.2009

INFO-SHEET

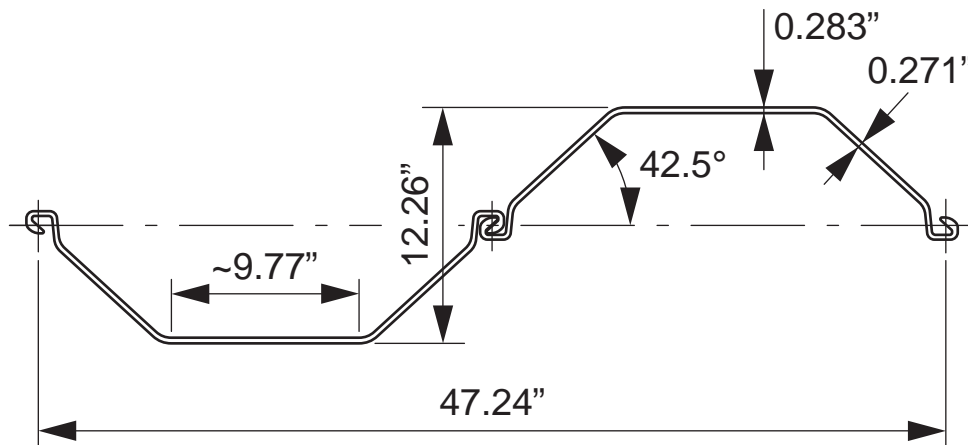
Steel Sheet Pile

AUG 09



ArcelorMittal

GU 7S



scale: 1/10

	Sectional area in ²	Mass lb / ft	Moment of inertia in ⁴	Elastic section modulus in ³	Plastic section modulus in ³	Static moment in ³	Radius of gyration in	Coating area * ft ² / ft
Single Pile	9.32	31.11	57.0	13.7			2.47	2.49
Double Pile	18.65	62.16	332.7	54.3			4.22	4.95
Triple Pile	27.97	93.27	462.6	63.8			4.07	7.41
Per ft of wall	4.74	15.79	84.5	13.8	16.7	8.2	4.22	1.26

ArcelorMittal reserves the right to change the section properties without prior notice

* 1 side, excluding inside of interlocks

ArcelorMittal Commercial RPS S.à r.l.
 Sheet Piling
 66, rue de Luxembourg
 L-4221 Esch sur Alzette | Luxembourg

T +352 5313 3105
 F +352 5313 3290
www.arcelormittal.com/sheetpiling
sheet-piling@arcelormittal.com

06.08.2009