

INFO-SHEET

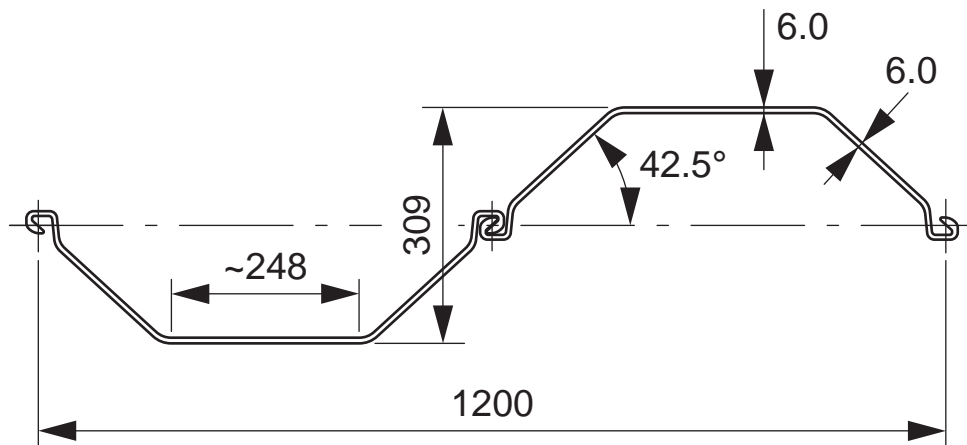
Steel Sheet Pile

MAY 09



ArcelorMittal

GU 6N



scale: 1/10

	Sectional area	Mass	Moment of inertia	Elastic section modulus	Plastic section modulus	Static moment	Radius of gyration	Coating area *
	cm ²	kg / m	cm ⁴	cm ³	cm ³	cm ³	cm	m ² / m
Single Pile	53.4	41.9	2 160	215			6.36	0.76
Double Pile	106.8	83.8	11 610	750			10.43	1.51
Triple Pile	160.2	125.7	16 200	890			10.06	2.26
Per m of wall	89.0	69.9	9 670	625	765	375	10.43	1.26

ArcelorMittal reserves the right to change the section properties without prior notice

* 1 side, excluding inside of interlocks

ArcelorMittal Commercial RPS S.à r.l.
 Sheet Piling
 66, rue de Luxembourg
 L-4221 Esch sur Alzette | Luxembourg

T +352 5313 3105
 F +352 5313 3290
www.arcelormittal.com/sheetpiling
sheet-piling@arcelormittal.com

15.05.2009

FICHE D'INFORMATION

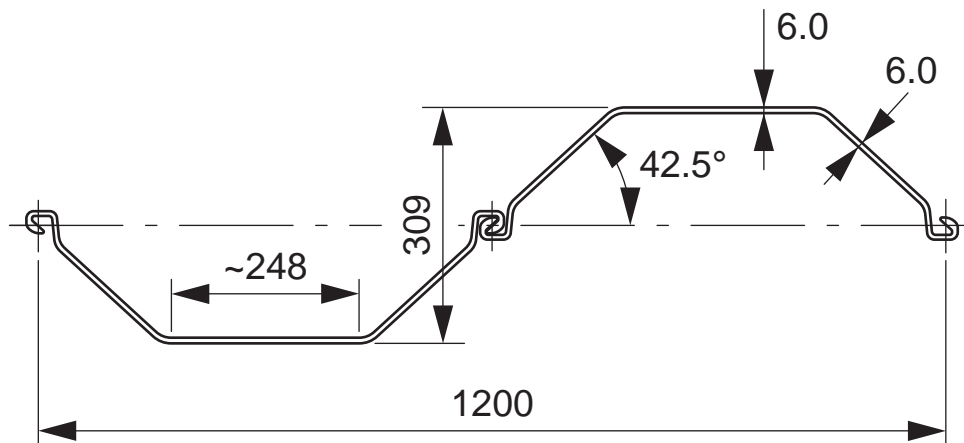
Palplanche

MAI 09



ArcelorMittal

GU 6N



échelle: 1/10

	Section d'acier cm ²	Masse kg / m	Moment d'inertie cm ⁴	Module de flexion élastique cm ³	Module de flexion plastique cm ³	Moment statique cm ³	Rayon de giration cm	Surface à traiter * m ² / m
Palpl. simple	53.4	41.9	2 160	215			6.36	0.76
Palpl. double	106.8	83.8	11 610	750			10.43	1.51
Palpl. triple	160.2	125.7	16 200	890			10.06	2.26
Par ml de rideau	89.0	69.9	9 670	625	765	375	10.43	1.26

ArcelorMittal se réserve le droit de modifier les caractéristiques de ses profils sans préavis

* 1 côté, intérieur des serrures exclu

ArcelorMittal Commercial RPS S.à r.l.
Palplanches
66, rue de Luxembourg
L-4221 Esch sur Alzette | Luxembourg

T +352 5313 3105
F +352 5313 3290
www.arcelormittal.com/palplanches
palplanches@arcelormittal.com

15.05.2009

PROFILDATENBLATT

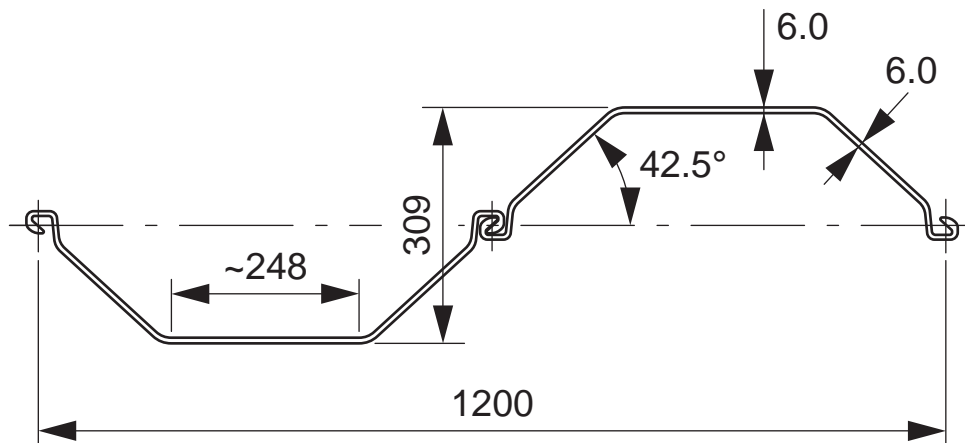
Spundwand

MAI 09



ArcelorMittal

GU 6N



Masstab: 1/10

	Querschnittsfläche cm ²	Eigenlast kg / m	Trägheitsmoment cm ⁴	Elastisches Widerstandsmoment cm ³	Plastisches Widerstandsmoment cm ³	Statisches Moment cm ³	Trägheitshalbmesser cm	Anstrichfläche * m ² / m
Einzelbohle	53.4	41.9	2 160	215			6.36	0.76
Doppelbohle	106.8	83.8	11 610	750			10.43	1.51
Dreifachbohle	160.2	125.7	16 200	890			10.06	2.26
Je m Wand	89.0	69.9	9 670	625	765	375	10.43	1.26

ArcelorMittal behält sich das Recht vor, die geometrischen Profileigenschaften ohne vorherige Ankündigung zu ändern

* 1 Seite, ohne Schlossinneres

ArcelorMittal Commercial RPS S.à r.l.
Spundwand
66, rue de Luxembourg
L-4221 Esch sur Alzette | Luxemburg

T +352 5313 3105
F +352 5313 3290
www.arcelormittal.com/spundwand
spundwand@arcelormittal.com

15.05.2009

INFO-SHEET

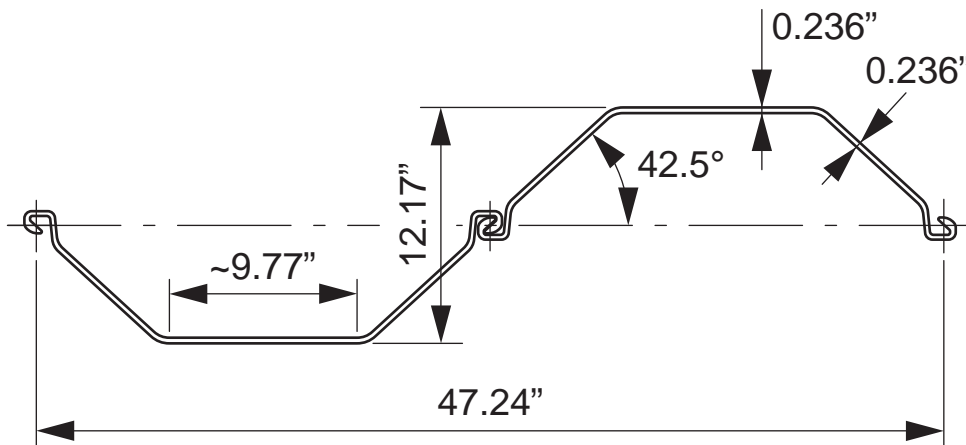
Steel Sheet Pile

MAY 09



ArcelorMittal

GU 6N



scale: 1/10

	Sectional area in ²	Mass lb / ft	Moment of inertia in ⁴	Elastic section modulus in ³	Plastic section modulus in ³	Static moment in ³	Radius of gyration in	Coating area * ft ² / ft
Single Pile	8.28	28.16	51.9	13.1			2.50	2.48
Double Pile	16.55	56.32	278.9	45.8			4.11	4.95
Triple Pile	24.83	84.49	389.2	54.3			3.96	7.42
Per ft of wall	4.20	14.31	70.8	11.6	14.2	7.0	4.11	1.26

ArcelorMittal reserves the right to change the section properties without prior notice

* 1 side, excluding inside of interlocks

ArcelorMittal Commercial RPS S.à r.l.
 Sheet Piling
 66, rue de Luxembourg
 L-4221 Esch sur Alzette | Luxembourg

T +352 5313 3105
 F +352 5313 3290
www.arcelormittal.com/sheetpiling
sheet-piling@arcelormittal.com

15.05.2009