

INFO-SHEET

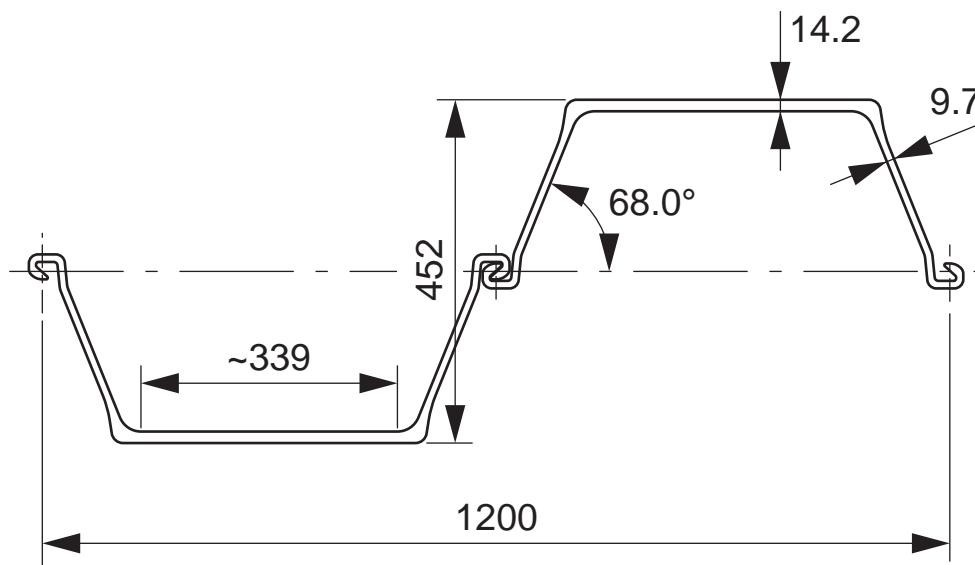
Steel Sheet Pile

SEP. 13



ArcelorMittal

GU 27N



scale: 1/10

	Sectional area	Mass	Moment of inertia	Elastic section modulus	Plastic section modulus	Static moment	Radius of gyration	Coating area *
	cm ²	kg/m	cm ⁴	cm ³	cm ³	cm ³	cm	m ² /m
Single Pile	124.1	97.4	9 740	576			8.86	0.93
Double Pile	248.2	194.8	72 700	3 215			17.12	1.85
Triple Pile	372.3	292.2	100 170	3 645			16.40	2.77
Per m of wall	206.8	162.3	60 580	2 680	3 087	1 525	17.12	1.54

ArcelorMittal reserves the right to change the section properties without prior notice

* 1 side, excluding inside of interlocks

ArcelorMittal Commercial RPS S.à r.l.
 Sheet Piling
 66, rue de Luxembourg
 L-4221 Esch sur Alzette | Luxembourg

T +352 5313 3105
 F +352 5313 3290
www.arcelormittal.com/sheetpiling
sheetpiling@arcelormittal.com

13.09.2013

FICHE D'INFORMATION

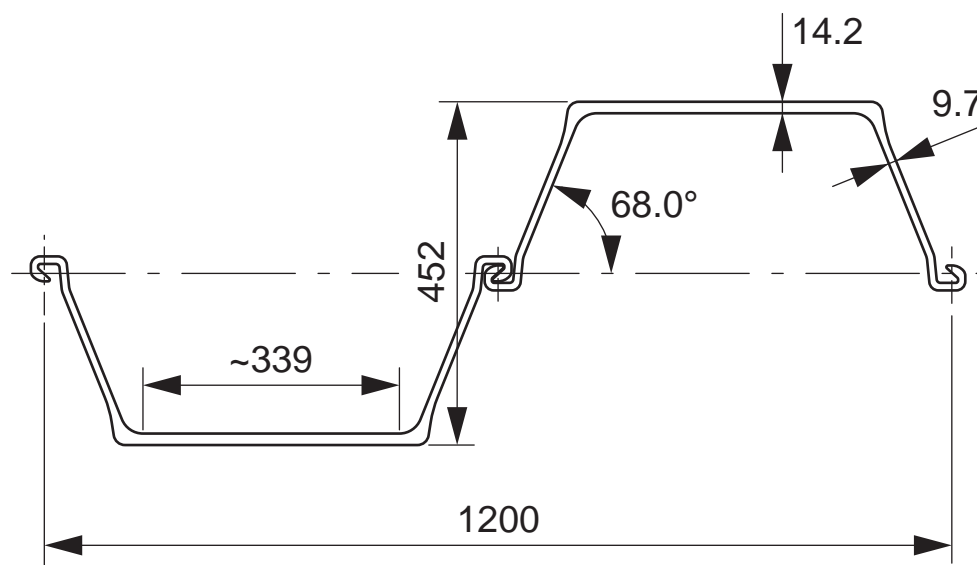
Palplanche

SEP. 13



ArcelorMittal

GU 27N



échelle: 1/10

	Section d'acier cm ²	Masse kg/m	Moment d'inertie cm ⁴	Module de flexion élastique cm ³	Module de flexion plastique cm ³	Moment statique cm ³	Rayon de giration cm	Surface à traiter * m ² /m
Palpl. simple	124.1	97.4	9 740	576			8.86	0.93
Palpl. double	248.2	194.8	72 700	3 215			17.12	1.85
Palpl. triple	372.3	292.2	100 170	3 645			16.40	2.77
Par ml de rideau	206.8	162.3	60 580	2 680	3 087	1 525	17.12	1.54

ArcelorMittal se réserve le droit de modifier les caractéristiques de ses profils sans préavis

* 1 côté, intérieur des serrures exclu

ArcelorMittal Commercial RPS S.à r.l.
Palplanches
66, rue de Luxembourg
L-4221 Esch sur Alzette | Luxembourg

T +352 5313 3105
F +352 5313 3290
www.arcelormittal.com/palplanches
palplanches@arcelormittal.com

13.09.2013

PROFILDATENBLATT

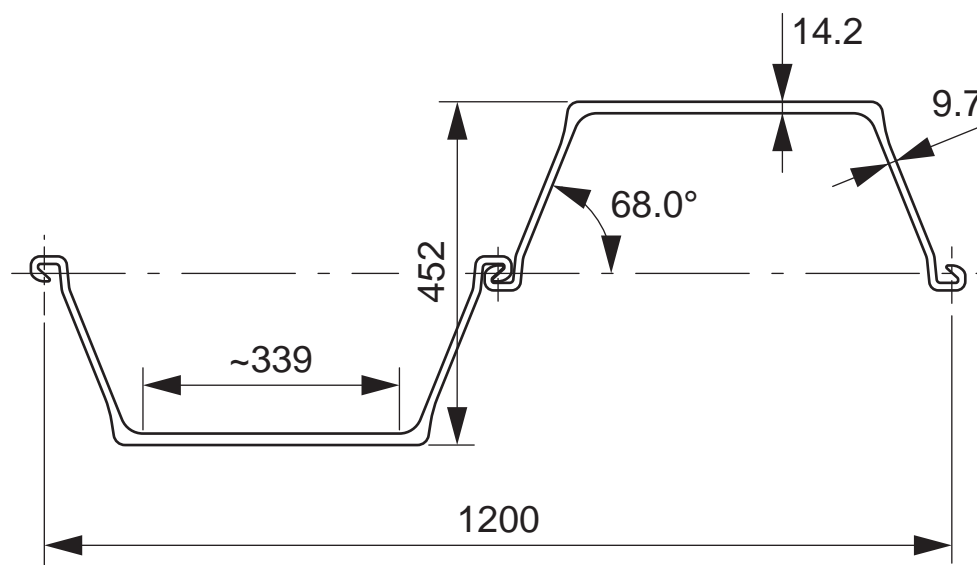
Spundwand

SEP. 13



ArcelorMittal

GU 27N



Masstab: 1/10

	Querschnittsfläche cm ²	Eigenlast kg/m	Trägheitsmoment cm ⁴	Elastisches Widerstandsmoment cm ³	Plastisches Widerstandsmoment cm ³	Statisches Moment cm ³	Trägheitshalbmesser cm	Anstrichfläche * m ² /m
Einzelbohle	124.1	97.4	9 740	576			8.86	0.93
Doppelbohle	248.2	194.8	72 700	3 215			17.12	1.85
Dreifachbohle	372.3	292.2	100 170	3 645			16.40	2.77
Je m Wand	206.8	162.3	60 580	2 680	3 087	1 525	17.12	1.54

ArcelorMittal behält sich das Recht vor, die geometrischen Profileigenschaften ohne vorherige Ankündigung zu ändern

* 1 Seite, ohne Schlossinneres

INFO-SHEET

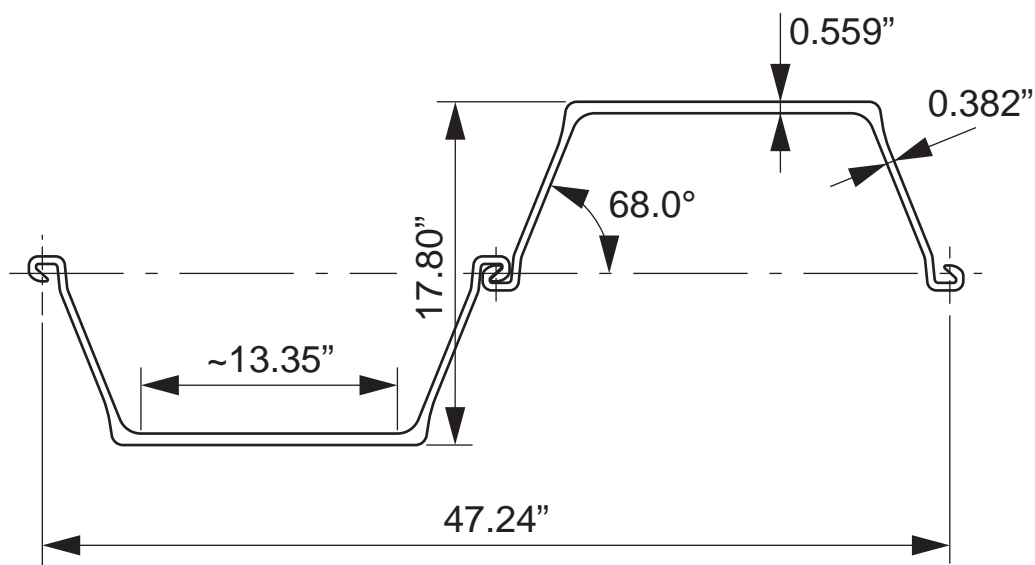
Steel Sheet Pile

SEP. 13



ArcelorMittal

GU 27N



scale: 1/10

	Sectional area in ²	Mass lb/ft	Moment of inertia in ⁴	Elastic section modulus in ³	Plastic section modulus in ³	Static moment in ³	Radius of gyration in	Coating area * ft ² /ft
Single Pile	19.24	65.45	234.0	35.1			3.49	3.05
Double Pile	38.47	130.90	1 746.6	196.2			6.74	6.07
Triple Pile	57.71	196.35	2 406.6	222.4			6.46	9.09
Per ft of wall	9.77	33.24	443.6	49.8	57.4	28.4	6.74	1.54

ArcelorMittal reserves the right to change the section properties without prior notice

* 1 side, excluding inside of interlocks

ArcelorMittal Commercial RPS S.à r.l.
 Sheet Piling
 66, rue de Luxembourg
 L-4221 Esch sur Alzette | Luxembourg

T +352 5313 3105
 F +352 5313 3290
www.arcelormittal.com/sheetpiling
sheetpiling@arcelormittal.com

13.09.2013

KARTA KATALOGOWA

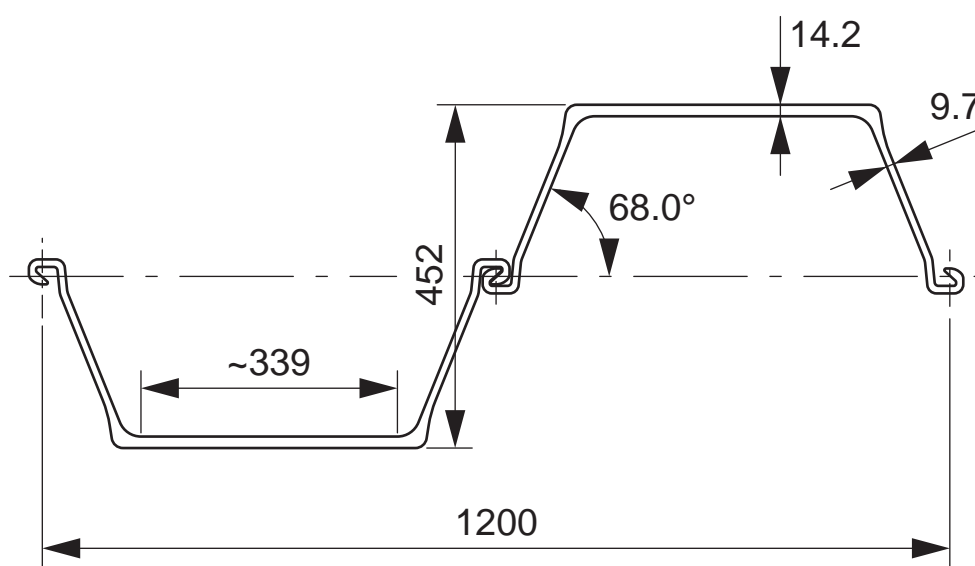
Grodzica

wrzesień 13



ArcelorMittal

GU 27N



skala: 1/10

	Przekrój poprzeczny cm ²	Ciężar kg/m	Moment bezwładności cm ⁴	Sprężysty wskaźnik wytrzymałości cm ³	Plastyczny wskaźnik wytrzymałości cm ³	Moment statyczny cm ³	Promień bezwładności cm	Powierzchnia malowania * m ² /m
Pojedyncza grodzica	124.1	97.4	9 740	576			8.86	0.93
Podwójna grodzica	248.2	194.8	72 700	3 215			17.12	1.85
Potrójna grodzica	372.3	292.2	100 170	3 645			16.40	2.77
Metr bieżący ściany	206.8	162.3	60 580	2 680	3 087	1 525	17.12	1.54

ArcelorMittal zastrzega sobie prawo do zmiany właściwości przekroju bez wcześniejszego powiadomienia

* jednostronnie, z wyłączeniem wnętrza zamków

ArcelorMittal Commercial Long Polska Sp. z o.o.
Grodzice
Al. J. Piłsudskiego 92
41-308 Dąbrowa Gómicza | Polska

T +48 32 776 67 95 | F +48 32 776 82 11
M +48 600 977 577

www.arcelormittal.com/sheetpiling | www.grodzice.pl
sheetpiling@arcelormittal.com

13.09.2013