

INFO-SHEET

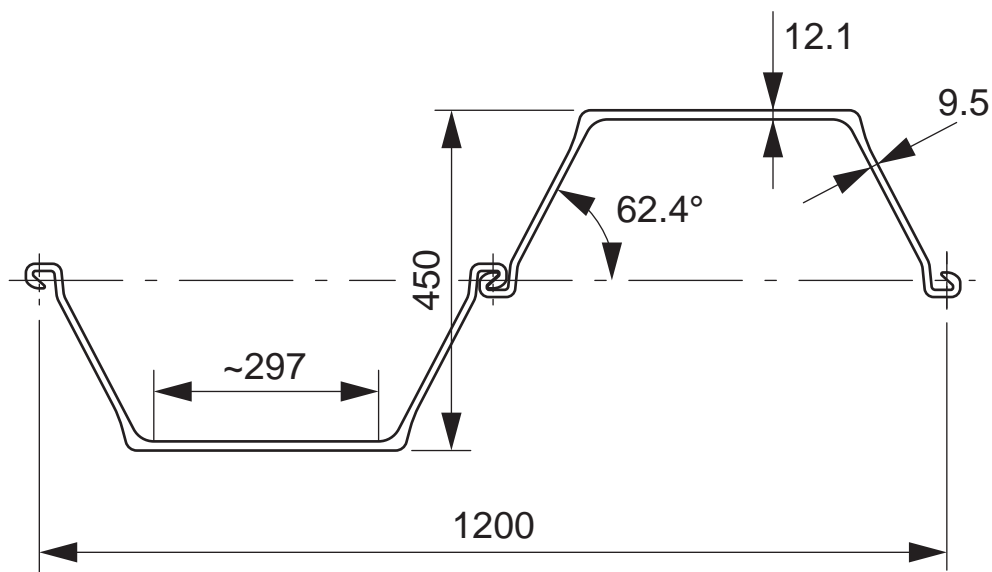
Steel Sheet Pile

DEC. 12



ArcelorMittal

GU 22N



scale: 1/10

	Sectional area	Mass	Moment of inertia	Elastic section modulus	Plastic section modulus	Static moment	Radius of gyration	Coating area *
	cm ²	kg/m	cm ⁴	cm ³	cm ³	cm ³	cm	m ² /m
Single Pile	109.7	86.1	8 740	546			8.93	0.90
Double Pile	219.5	172.3	59 360	2 640			16.45	1.79
Triple Pile	329.2	258.4	82 060	3 025			15.79	2.68
Per m of wall	182.9	143.6	49 460	2 200	2 580	1 275	16.45	1.49

ArcelorMittal reserves the right to change the section properties without prior notice

* 1 side, excluding inside of interlocks

ArcelorMittal Commercial RPS S.à r.l.
 Sheet Piling
 66, rue de Luxembourg
 L-4221 Esch sur Alzette | Luxembourg

T +352 5313 3105
 F +352 5313 3290
www.arcelormittal.com/sheetpiling
sheetpiling@arcelormittal.com

12.12.2012

FICHE D'INFORMATION

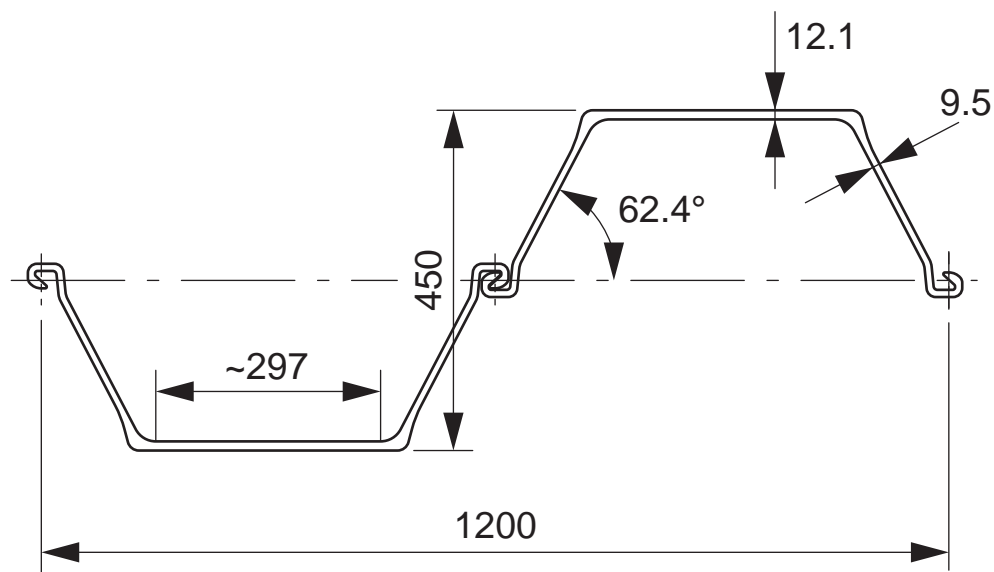
Palplanche

DÉC. 12



ArcelorMittal

GU 22N



échelle: 1/10

	Section d'acier cm ²	Masse kg/m	Moment d'inertie cm ⁴	Module de flexion élastique cm ³	Module de flexion plastique cm ³	Moment statique cm ³	Rayon de giration cm	Surface à traiter * m ² /m
Palpl. simple	109.7	86.1	8 740	546			8.93	0.90
Palpl. double	219.5	172.3	59 360	2 640			16.45	1.79
Palpl. triple	329.2	258.4	82 060	3 025			15.79	2.68
Par ml de rideau	182.9	143.6	49 460	2 200	2 580	1 275	16.45	1.49

ArcelorMittal se réserve le droit de modifier les caractéristiques de ses profils sans préavis

* 1 côté, intérieur des serrures exclu

ArcelorMittal Commercial RPS S.à r.l.
Palplanches
66, rue de Luxembourg
L-4221 Esch sur Alzette | Luxembourg

T +352 5313 3105
F +352 5313 3290
www.arcelormittal.com/palplanches
palplanches@arcelormittal.com

12.12.2012

PROFILDATENBLATT

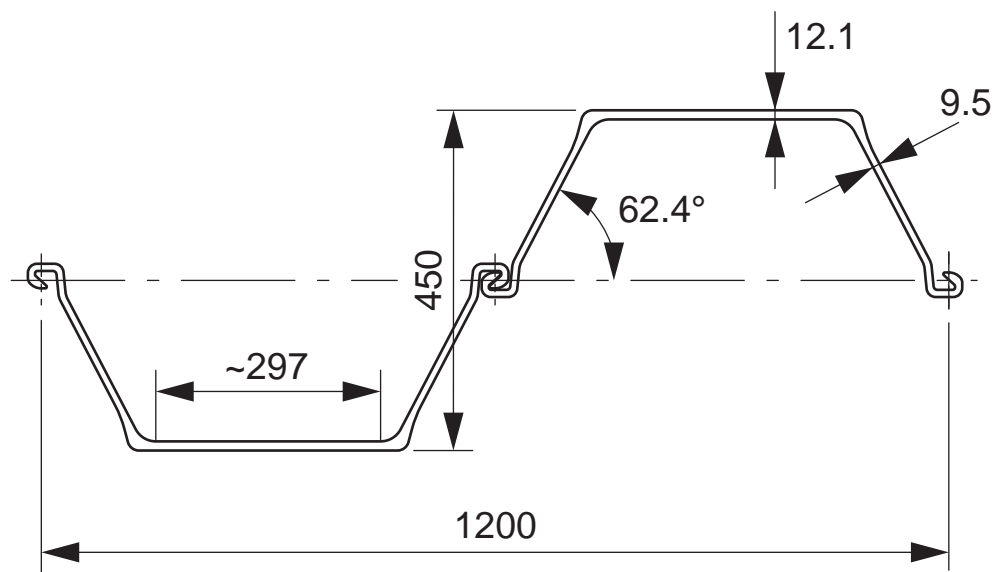
Spundwand

DEZ. 12



ArcelorMittal

GU 22N



Masstab: 1/10

	Querschnittsfläche cm ²	Eigenlast kg/m	Trägheitsmoment cm ⁴	Elastisches Widerstandsmoment cm ³	Plastisches Widerstandsmoment cm ³	Statisches Moment cm ³	Trägheitshalbmesser cm	Anstrichfläche * m ² /m
Einzelbohle	109.7	86.1	8 740	546			8.93	0.90
Doppelbohle	219.5	172.3	59 360	2 640			16.45	1.79
Dreifachbohle	329.2	258.4	82 060	3 025			15.79	2.68
Je m Wand	182.9	143.6	49 460	2 200	2 580	1 275	16.45	1.49

ArcelorMittal behält sich das Recht vor, die geometrischen Profileigenschaften ohne vorherige Ankündigung zu ändern

* 1 Seite, ohne Schlossinneres

KARTA KATALOGOWA

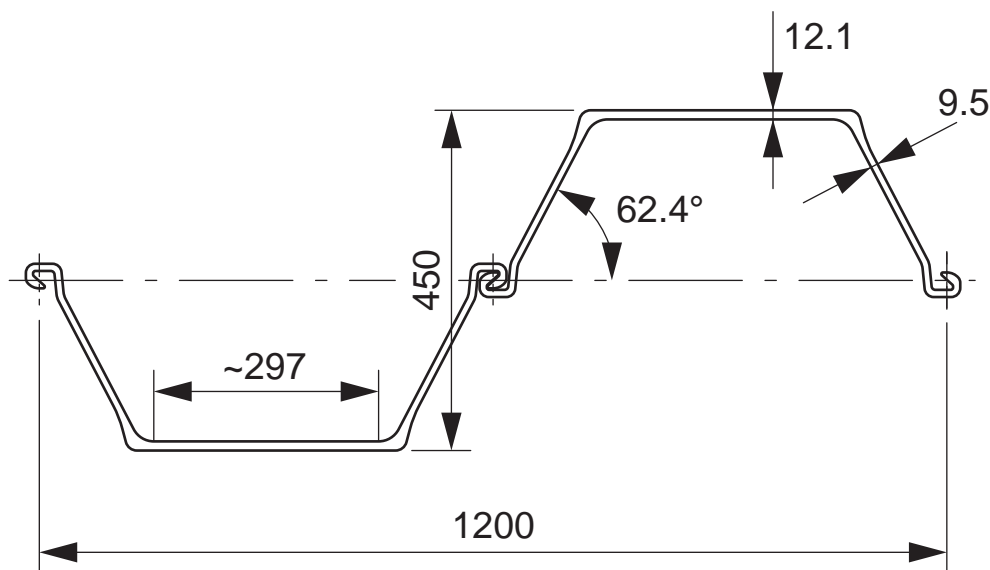
Grodzica

grudzień 12



ArcelorMittal

GU 22N



skala: 1/10

	Przekrój poprzeczny	Ciężar	Moment bezwładności	Sprężysty wskaźnik wytrzymałości	Plastyczny wskaźnik wytrzymałości	Moment statyczny	Promień bezwładności	Powierzchnia malowania *
	cm ²	kg/m	cm ⁴	cm ³	cm ³	cm ³	cm	m ² /m
Pojedyncza grodzica	109.7	86.1	8 740	546			8.93	0.90
Podwójna grodzica	219.5	172.3	59 360	2 640			16.45	1.79
Potrójna grodzica	329.2	258.4	82 060	3 025			15.79	2.68
Metr bieżący ściany	182.9	143.6	49 460	2 200	2 580	1 275	16.45	1.49

ArcelorMittal zastrzega sobie prawo do zmiany właściwości przekroju bez wcześniejszego powiadomienia

* jednostronnie, z wyłączeniem wnętrza zamków

ArcelorMittal Commercial Long Polska Sp. z o.o.
Grodzice
Al. J. Piłsudskiego 92
41-308 Dąbrowa Gómicza | Polska

T +48 32 776 67 95 | F +48 32 776 82 11
M +48 600 977 577

www.arcelormittal.com/sheetpiling | www.grodzice.pl
sheetpiling@arcelormittal.com

12.12.2012

INFO-SHEET

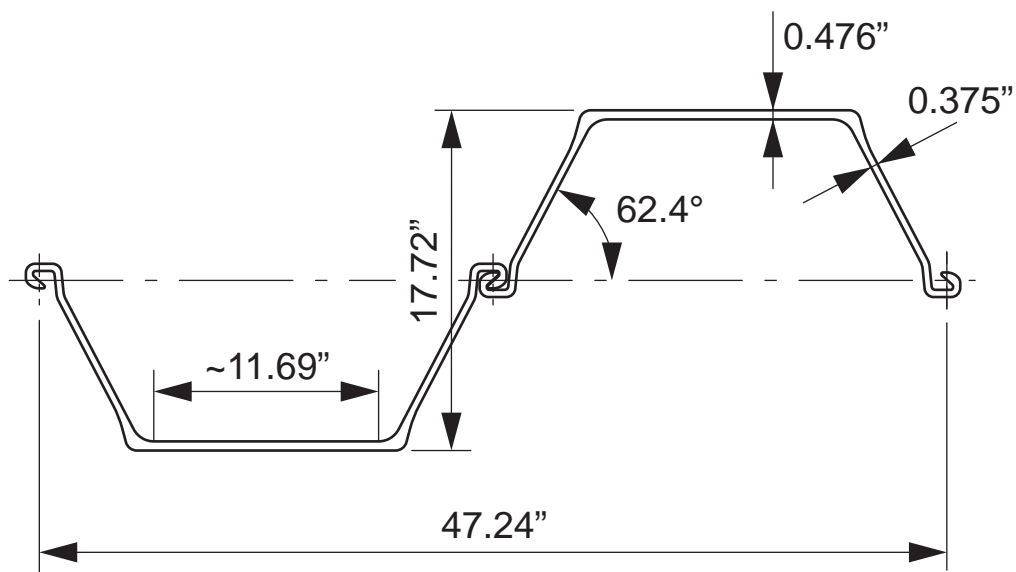
Steel Sheet Pile

DEC. 12



ArcelorMittal

GU 22N



scale: 1/10

	Sectional area in ²	Mass lb/ft	Moment of inertia in ⁴	Elastic section modulus in ³	Plastic section modulus in ³	Static moment in ³	Radius of gyration in	Coating area * ft ² /ft
Single Pile	17.00	57.86	210.0	33.3			3.52	2.95
Double Pile	34.02	115.78	1 426.1	161.1			6.48	5.87
Triple Pile	51.03	173.64	1 971.5	184.6			6.22	8.79
Per ft of wall	8.64	29.41	362.2	40.9	48.0	23.7	6.48	1.49

ArcelorMittal reserves the right to change the section properties without prior notice

* 1 side, excluding inside of interlocks

ArcelorMittal Commercial RPS S.à r.l.
 Sheet Piling
 66, rue de Luxembourg
 L-4221 Esch sur Alzette | Luxembourg

T +352 5313 3105
 F +352 5313 3290
www.arcelormittal.com/sheetpiling
sheetpiling@arcelormittal.com

12.12.2012