

# INFO-SHEET

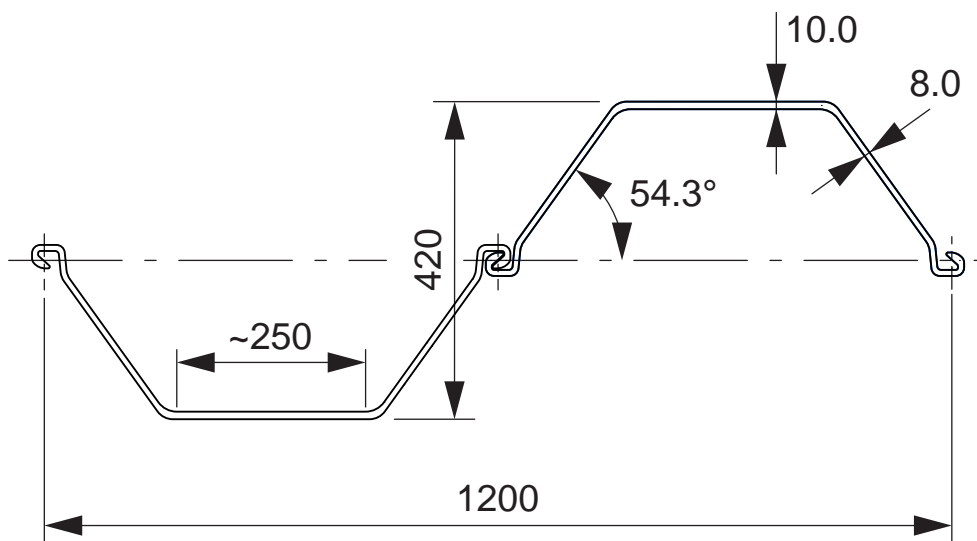
Steel Sheet Pile

SEP. 12



ArcelorMittal

## GU 14N



scale: 1/10

	Sectional area cm <sup>2</sup>	Mass kg/m	Moment of inertia cm <sup>4</sup>	Elastic section modulus cm <sup>3</sup>	Plastic section modulus cm <sup>3</sup>	Static moment cm <sup>3</sup>	Radius of gyration cm	Coating area * m <sup>2</sup> /m
Single Pile	81.9	64.3	5 750	410			8.38	0.85
Double Pile	163.8	128.6	35 290	1 680			14.68	1.69
Triple Pile	245.6	192.8	48 970	1 955			14.12	2.53
Per m of wall	136.5	107.1	29 410	1 400	1 685	830	14.68	1.41

ArcelorMittal reserves the right to change the section properties without prior notice

\* 1 side, excluding inside of interlocks

**ArcelorMittal Commercial RPS S.à r.l.**  
Sheet Piling  
66, rue de Luxembourg  
L-4221 Esch sur Alzette | Luxembourg

T +352 5313 3105  
F +352 5313 3290  
[www.arcelormittal.com/sheetpiling](http://www.arcelormittal.com/sheetpiling)  
[sheetpiling@arcelormittal.com](mailto:sheetpiling@arcelormittal.com)

27.09.2012

# FICHE D'INFORMATION

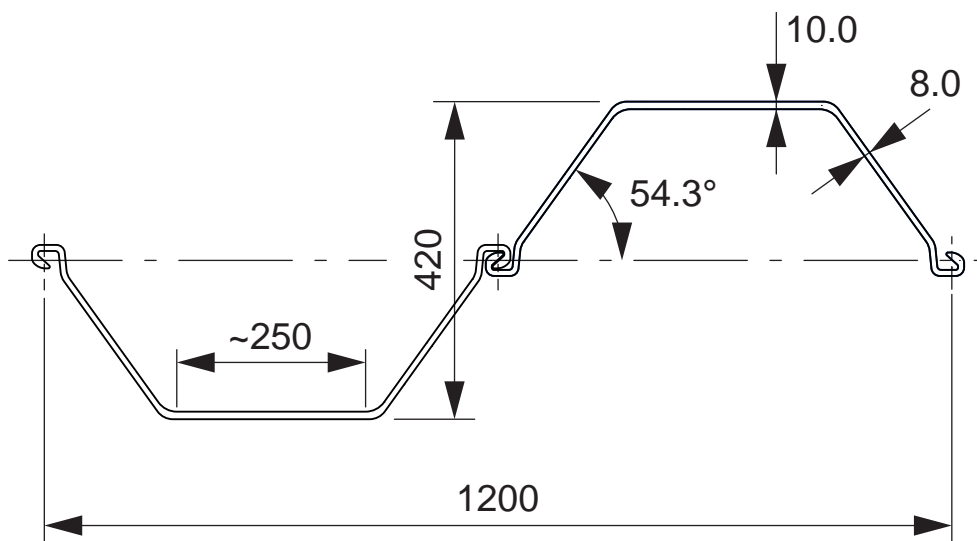
Palplanche

SEP. 12



ArcelorMittal

## GU 14N



échelle: 1/10

	Section d'acier cm <sup>2</sup>	Masse kg/m	Moment d'inertie cm <sup>4</sup>	Module de flexion élastique cm <sup>3</sup>	Module de flexion plastique cm <sup>3</sup>	Moment statique cm <sup>3</sup>	Rayon de giration cm	Surface à traiter * m <sup>2</sup> /m
Palpl. simple	81.9	64.3	5 750	410			8.38	0.85
Palpl. double	163.8	128.6	35 290	1 680			14.68	1.69
Palpl. triple	245.6	192.8	48 970	1 955			14.12	2.53
Par ml de rideau	136.5	107.1	29 410	1 400	1 685	830	14.68	1.41

ArcelorMittal se réserve le droit de modifier les caractéristiques de ses profils sans préavis

\* 1 côté, intérieur des serrures exclu

**ArcelorMittal Commercial RPS S.à r.l.**  
Palplanches  
66, rue de Luxembourg  
L-4221 Esch sur Alzette | Luxembourg

T +352 5313 3105  
F +352 5313 3290  
www.arcelormittal.com/palplanches  
palplanches@arcelormittal.com

27.09.2012

# PROFILDATENBLATT

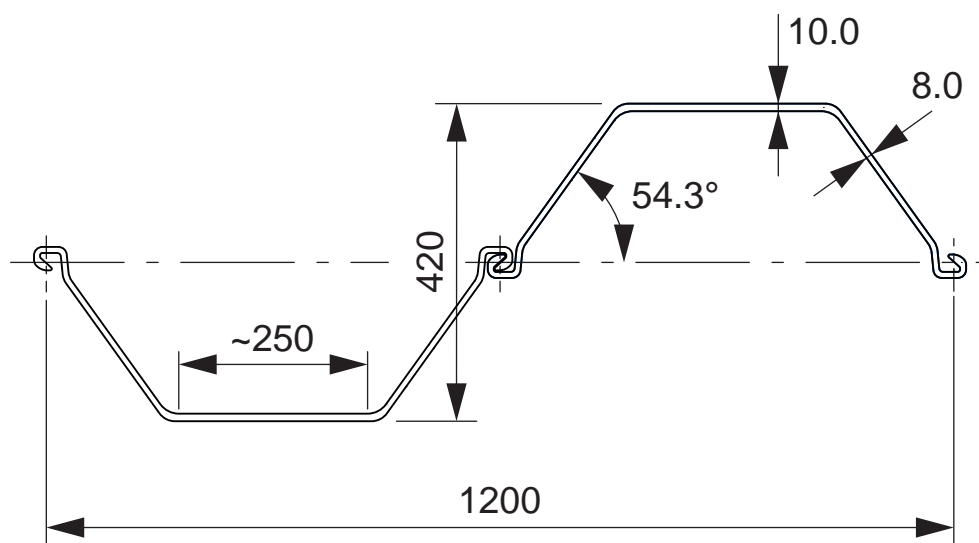
Spundwand

SEP. 12



ArcelorMittal

## GU 14N



Masstab: 1/10

	Querschnittsfläche cm <sup>2</sup>	Eigenlast kg/m	Trägheitsmoment cm <sup>4</sup>	Elastisches Widerstandsmoment cm <sup>3</sup>	Plastisches Widerstandsmoment cm <sup>3</sup>	Statisches Moment cm <sup>3</sup>	Trägheitshalbmesser cm	Anstrichfläche * m <sup>2</sup> /m
Einzelbohle	81.9	64.3	5 750	410			8.38	0.85
Doppelbohle	163.8	128.6	35 290	1 680			14.68	1.69
Dreifachbohle	245.6	192.8	48 970	1 955			14.12	2.53
Je m Wand	136.5	107.1	29 410	1 400	1 685	830	14.68	1.41

ArcelorMittal behält sich das Recht vor, die geometrischen Profileigenschaften ohne vorherige Ankündigung zu ändern

\* 1 Seite, ohne Schlossinneres

# KARTA KATALOGOWA

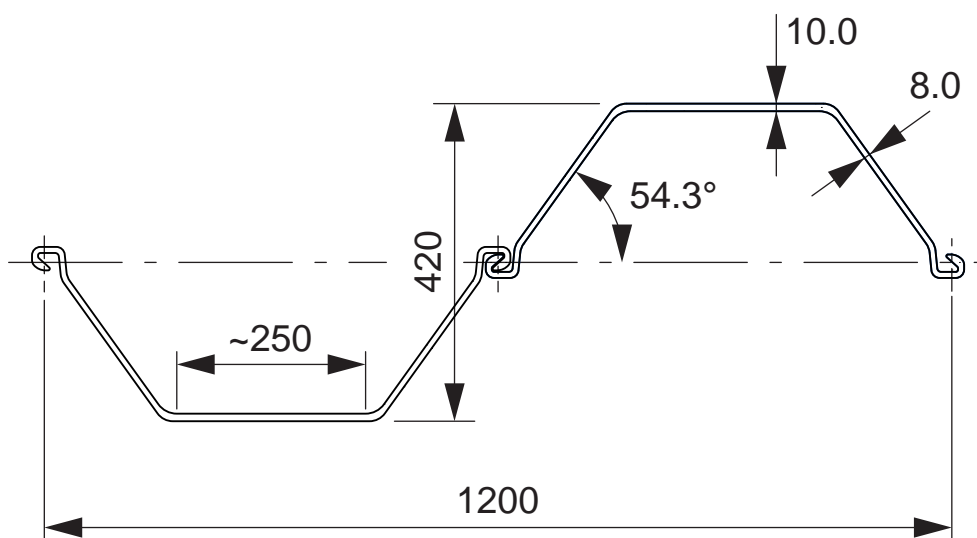
Grodzica

wrzesień 12



ArcelorMittal

## GU 14N



skala: 1/10

	Przekrój poprzeczny cm <sup>2</sup>	Ciężar kg/m	Moment bezwładności cm <sup>4</sup>	Sprężysty wskaźnik wytrzymałości cm <sup>3</sup>	Plastyczny wskaźnik wytrzymałości cm <sup>3</sup>	Moment statyczny cm <sup>3</sup>	Promień bezwładności cm	Powierzchnia malowania * m <sup>2</sup> /m
Pojedyncza grodzica	81.9	64.3	5 750	410			8.38	0.85
Podwójna grodzica	163.8	128.6	35 290	1 680			14.68	1.69
Potrójna grodzica	245.6	192.8	48 970	1 955			14.12	2.53
Metr bieżący ściany	136.5	107.1	29 410	1 400	1 685	830	14.68	1.41

ArcelorMittal zastrzega sobie prawo do zmiany właściwości przekroju bez wcześniejszego powiadomienia

\* jednostronnie, z wyłączeniem wnętrza zamków

**ArcelorMittal Commercial Long Polska Sp. z o.o.**  
Grodzice  
Al. J. Piłsudskiego 92  
41-308 Dąbrowa Gómicza | Polska

T +48 32 776 67 95 | F +48 32 776 82 11  
M +48 600 977 577

[www.arcelormittal.com/sheetpiling](http://www.arcelormittal.com/sheetpiling) | [www.grodzice.pl](http://www.grodzice.pl)  
[sheetpiling@arcelormittal.com](mailto:sheetpiling@arcelormittal.com)

27.09.2012

# INFO-SHEET

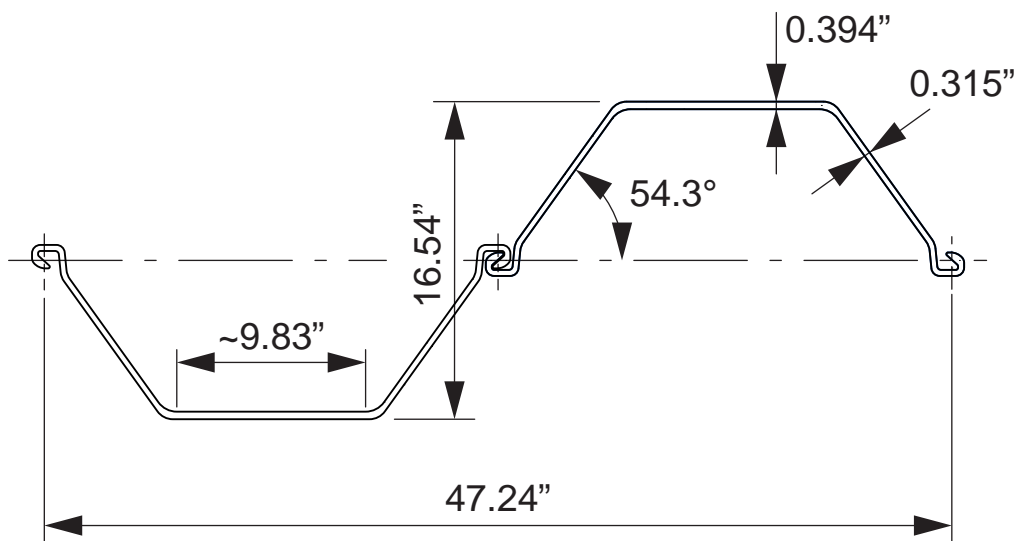
Steel Sheet Pile

SEP. 12



ArcelorMittal

## GU 14N



scale: 1/10

	Sectional area in <sup>2</sup>	Mass lb/ft	Moment of inertia in <sup>4</sup>	Elastic section modulus in <sup>3</sup>	Plastic section modulus in <sup>3</sup>	Static moment in <sup>3</sup>	Radius of gyration in	Coating area * ft <sup>2</sup> /ft
Single Pile	12.69	43.19	138.2	25.0			3.30	2.79
Double Pile	25.38	86.38	847.8	102.5			5.78	5.54
Triple Pile	38.07	129.57	1 176.4	119.4			5.56	8.30
Per ft of wall	6.45	21.94	215.3	26.0	31.3	15.5	5.78	1.41

ArcelorMittal reserves the right to change the section properties without prior notice

\* 1 side, excluding inside of interlocks

**ArcelorMittal Commercial RPS S.à r.l.**  
 Sheet Piling  
 66, rue de Luxembourg  
 L-4221 Esch sur Alzette | Luxembourg

T +352 5313 3105  
 F +352 5313 3290  
[www.arcelormittal.com/sheetpiling](http://www.arcelormittal.com/sheetpiling)  
[sheetpiling@arcelormittal.com](mailto:sheetpiling@arcelormittal.com)

27.09.2012